

MUNICÍPIO DE ALMADA**Edital n.º 229/2021**

Sumário: Regulamento das Áreas de Reconversão Urbanística.

José Joaquim Leitão, Presidente da Assembleia Municipal de Almada, torna público que na Terceira Reunião da Sessão Ordinária referente ao mês de dezembro de 2020, realizada no dia 28 de dezembro de 2020, a Assembleia Municipal de Almada aprovou:

A Proposta N.º 187/XII-4.º de iniciativa da Câmara Municipal aprovada em Reunião Camarária de 14/12/2020, sobre o “Regulamento das Áreas de Reconversão Urbanística. Relatório de ponderação de consulta pública”, através da seguinte deliberação:

A Assembleia Municipal de Almada, ao abrigo do disposto na alínea g), do n.º 1, do artigo 25.º do Regime Jurídico das Autarquias Locais, do anexo I à Lei n.º 75/2013, de 12 de setembro,

- a) aprova o Regulamento das Áreas de Reconversão Urbanística, e
- b) revoga a alínea a), do n.º 1 e o n.º 4, do artigo 14.º, do Regulamento e Tabela de Taxas do Município de Almada, publicitado mediante edital publicado na 2.ª série do *Diário da República* n.º 115, de 17 de junho de 2016, aplicando-se o presente regulamento no que respeita à matéria do pagamento em prestações em processos de legalização,

Nos precisos termos da deliberação camarária de 14 de dezembro que aprovou a proposta n.º 784/2020 (DRUA).

29 de dezembro de 2020. — O Presidente da Assembleia Municipal, *José Joaquim Leitão*.

Nota justificativa

O Município de Almada iniciou os processos de reconversão urbanística dos loteamentos ilegais na década de 1980, através das associações de proprietários e comproprietários. Neste âmbito, foram aprovados os primeiros processos de reconversão urbanística e emitidos os respetivos alvarás de loteamento.

Com a entrada em vigor da Lei n.º 91/95, de 2 de setembro, adiante designada Lei das AUGI, os processos de reconversão sofreram novo impulso, tendo sido aprovada mediante deliberação da Câmara Municipal de Almada, de 19 de junho de 1996, a Carta com a delimitação das áreas urbanas de génese ilegal do Município de Almada. Esta deliberação estabeleceu, ainda, que os processos de reconversão seriam de iniciativa dos proprietários.

Por esta razão, os processos de reconversão existentes no Município de Almada foram, em regra, desenvolvidos como operações de loteamento da iniciativa dos proprietários e comproprietários e as obras de reconversão foram assumidas pelos proprietários, não incorrendo, por isso, o Município em despesa própria.

Por outro lado, as intervenções de construção de infraestruturas urbanísticas com incidência nas áreas delimitadas como áreas de reconversão compostas por parcelas que não carecem de transformação fundiária, têm sido assumidas pelo Município, mediante a comparticipação nos encargos de infraestruturização e nas cedências, por parte dos proprietários.

Considerando a atual situação dos processos das AUGI no concelho de Almada e a mudança de paradigma relativamente às construções em áreas de reconversão, verifica-se um impasse na resolução dos processos, o qual se agravou pelo contexto socioeconómico das famílias que hoje residem nas construções de génese ilegal ou que, não residindo, são proprietárias de avos indivisos ou lotes destacados em áreas não infraestruturadas.

Ao abrigo do regime jurídico da Lei das AUGI, foram constituídos 97 processos de reconversão, tendo já sido emitidos 49 alvarás de loteamento. Verifica-se que 42 desses processos de reconversão já executaram as infraestruturas públicas, que foram recebidas pelo Município e os processos foram considerados terminados. Desta forma, estão por resolver 55 processos de loteamento.

Ao nível dos núcleos de lotes destacados, foram identificadas 47 áreas delimitadas de reconversão compostas por parcelas que não carecem de transformação fundiária, abrangidas pela delimitação da Carta das AUGI de 1996.

Na sua maioria dispõem de infraestruturas provisórias (60 %). Outras 15 % apresentam já infraestruturas definitivas e 25 % carecem ainda de intervenção, quer pelo caráter parcial das infraestruturas provisórias instaladas, quer por ausência de infraestruturas.

Analisados os diversos processos de reconversão das AUGI, verificamos que alguns estão parados sem qualquer impulso processual por parte das Comissões de Administração. Outros foram indeferidos e não retornaram ao processo. Mas, em muitos outros casos, as Comissões estão ativas e empenhadas em concluir o processo de reconversão.

Estão, nesta situação, cerca de 28 processos de loteamento de reconversão, alguns dos quais estão a realizar as obras de infraestruturas que servirão, não só os moradores da AUGI, como toda a comunidade envolvente à urbanização.

As razões que impedem que os processos se desenvolvam com maior celeridade são muitas e diversificadas, nomeadamente:

As condicionantes de ordenamento aplicáveis no local e os parâmetros de cedência a cumprir, em áreas muitas vezes densamente edificadas, onde não existem parcelas livres de ónus ou encargos que possam constituir parcelas de cedência, no âmbito da operação de loteamento.

Por outro lado, teremos de considerar os elevados custos com o processo de reconversão, com a execução das infraestruturas, os encargos urbanísticos associados às infraestruturas e à construção ou legalização, bem como o valor associado à compensação por impossibilidade de cedência, para equipamento e espaços verdes, dentro da operação de loteamento.

Por fim, mas não menos importante, os processos de reconversão decorrem desde há cerca de 20 anos, verificando-se a desmotivação das Comissões de Administração, representantes dos demais proprietários e interlocutores junto das entidades públicas que, perante as exigências legais e as regras técnicas a cumprir nos projetos e procedimentos, já não encontram força anímica para se motivarem nem para trazerem os demais proprietários para o processo de reconversão.

Os custos com os processos de reconversão, através de operação de loteamento e execução de infraestruturas em AUGI, são suportados pelos proprietários.

Nas parcelas que não carecem de transformação fundiária, o Município assegura os custos com a execução das infraestruturas, sendo ressarcido através do pagamento das taxas urbanísticas de participação nas infraestruturas e nas cedências, pagos no momento da construção ou legalização. Em qualquer dos casos, o investimento feito pelos proprietários é avultado.

Nesta matéria, a Lei das AUGI permite que o Município procure promover a conclusão dos processos de regularização dos loteamentos clandestinos e a legalização das construções através da criação de diversos incentivos financeiros.

Verificando-se que os constrangimentos atuais estão, em grande parte, relacionados com os encargos de urbanização, as áreas de cedência e as compensações por impossibilidade de cedência, pretende-se dinamizar os processos através das seguintes medidas:

Criação de um regime excecional de compensação em numerário, que permita o pagamento de uma compensação nos casos de impossibilidade de cedência de parcelas no interior da operação de loteamento. Por esta razão, é alterada a fórmula de cálculo das compensações por impossibilidade de cedência, reduzindo o seu resultado, podendo esta ser fixada em numerário, mediante deliberação da Câmara Municipal. Esta norma tem uma aplicação temporalmente limitada.

É alargada a possibilidade de pagamento em prestações, mediante determinados requisitos e condições.

É definida a forma através da qual o Município poderá participar nas despesas com as obras de urbanização, estabelecendo-se critérios de interesse público para a avaliação dos casos em que tal participação se justifica.

É prevista a possibilidade de redução das taxas de urbanização referentes à participação na realização, manutenção e reforço das infraestruturas gerais, tanto para AUGI como para núcleos de lotes destacados. Esta possibilidade tem em consideração o esforço diverso que é exigido em cada um destes processos e procura privilegiar as situações destinadas a habitação própria

e permanente, razão pela qual a redução nas taxas incidirá apenas sobre um lote ou parcela por proprietário.

Procurou-se, ainda, que a bonificação estivesse associada a um determinado período de tempo e a redução dos encargos privilegiasse a apresentação atempada dos processos, principalmente os de legalização, estimulando a iniciativa dos proprietários.

A bonificação prevista está associada à apresentação dos processos de regularização, pretendendo, deste modo, estimular a iniciativa dos proprietários. Coloca-se, o fator de discriminação positiva no momento da emissão do alvará de loteamento, deste modo delimitando o acesso à bonificação de 50 % aos proprietários de lotes em AUGI sem alvará de loteamento. Os proprietários de lotes em AUGI, que optem pelo pagamento após a emissão do alvará de loteamento, terão acesso à bonificação de 10 % nas taxas de urbanização, caso procedam à regularização da situação no prazo de 24 meses.

Foram ponderados os custos e os benefícios das medidas constantes do presente regulamento e é expeável que a substituição da cedência em área de terreno, por uma compensação em numerário de valor mais reduzido do que a que resultaria da aplicação do Regulamento Urbanístico do Município de Almada, venha impulsionar os processos de reconversão.

A forma transitória como a fórmula de cálculo de compensação por impossibilidade de cedência está prevista, agravando-se com o passar do tempo, fará com que as AUGI procurem regularizar-se o mais brevemente possível, para obter o máximo de benefícios.

A dimensão do efeito da alteração que agora se propõe irá depender dos níveis e da distribuição temporal da adesão dos proprietários.

O regulamento proposto traduz-se numa redução da receita, cujo montante irá depender da sua capacidade para mobilizar os proprietários.

Os encargos para o Município dependerão, sobretudo, dos processos de reconversão de iniciativa municipal que venham a ser executados, ou dos processos de reconversão que obtenham uma participação municipal ao nível das infraestruturas públicas.

As dinâmicas urbanísticas que resultem dos efeitos dos incentivos inerentes à redução dos encargos urbanísticos traduzirão, certamente, um encargo para o Município, que dependerá do sucesso dos processos de reconversão e de legalização e, nessa medida, traduzem os benefícios de uma estratégia de finalização dos processos de reconversão urbanística das áreas urbanas de génese ilegal.

Com efeito, verificam-se vantagens nas medidas de incentivo aqui projetadas, que passam pela requalificação do território e pela regularização das situações por legalizar, quer no que toca ao cumprimento do dever de reconversão das construções ilegais, quer no que respeita ao dever de participação nas infraestruturas públicas existentes, o que se traduzirá, por esta via, num aumento da receita.

Assim e atendendo a que, com o do regime jurídico das AUGI, aprovado pela Lei n.º 91/95, de 2 de setembro, alterada pela Lei n.º 165/99, de 14 de setembro, pela Lei n.º 64/2003, de 23 de agosto, pela Lei n.º 10/2008, de 20 de fevereiro, pela Lei n.º 79/2013, de 26 de novembro e pela Lei n.º 70/2015, de 16 de julho, foi criado um regime para a reconversão de áreas urbanas de génese ilegal que o Município pretende regulamentar.

Por outro lado, verificou-se ainda uma alteração ao quadro legislativo previsto no Regime Jurídico da Urbanização e Edificação que determina que seja regulamentada a matéria da legalização das construções permitindo a criação de normas que clarifiquem e simplifiquem o processo de legalização.

Nestes termos, e considerando o disposto no artigo 102.º-A do regime jurídico da urbanização e edificação, o presente regulamento visa a definição de normas relativas aos procedimentos e critérios de legalização das construções.

Através do presente regulamento, o Município pretende ainda que os procedimentos aplicáveis aos processos de reconversão do solo e de legalização das construções sejam conhecidos dos destinatários numa perspetiva de transparência e simplificação administrativa.

A definição e tipificação dos documentos instrutórios aplicáveis aos diversos pedidos visa simplificar os procedimentos, sistematizá-los e adequá-los aos casos concretos.



Em conformidade com o estabelecido no artigo 7.ºA da Lei das AUGI, entendeu-se, ainda, oportuno clarificar as situações referentes às áreas de reconversão urbanística compostas por parcelas que não necessitam de transformação fundiária e nas quais o Município executou infraestruturas.

Nos termos da alínea *k*) do n.º 1, do artigo 33.º, da Lei n.º 75/2013, de 12 de setembro, compete à Câmara Municipal elaborar e submeter à aprovação da assembleia municipal os projetos de regulamentos externos do Município.

Nos termos da alínea *n*) do n.º 2, do artigo 23.º e da alínea *g*) do n.º 1, do artigo 25.º, da Lei n.º 75/2013, de 12 de setembro, os Municípios dispõem de atribuições na área do ordenamento do território e urbanismo podendo aprovar, através da Assembleia Municipal, sob proposta da Câmara Municipal, regulamentos com eficácia externa ao Município.

Através da deliberação da Câmara Municipal, aprovada em 16 de janeiro de 2019, foi dado início ao procedimento de elaboração do presente regulamento, para os efeitos previstos no artigo 98.º do Código de Procedimento Administrativo. Nesta fase foram apresentados alguns contributos por munícipes que se constituíram interessados no procedimento regulamentar.

O projeto de Regulamento foi submetido a consulta pública ao abrigo do artigo 101.º do Código de Procedimento Administrativo, através de publicitação de aviso no *Diário da República* n.º 852/2020, 2.ª série, n.º 147 de 30 de julho de 2020 e no Site do Município.

Neste âmbito participaram os diversos interessados que apresentaram exposições, reclamações e sugestões, por escrito, presencialmente ou por telefone. Todas as participações foram devidamente ponderadas e foram introduzidas alterações ao regulamento, destinadas a clarificar o teor do projeto apresentado em consulta pública.

O regulamento foi elaborado nos termos e para os efeitos previstos no artigo 241.º da CRP, na alínea *g*) do n.º 1 do artigo 25.º e na alínea *k*) do n.º 1 do artigo 33.º do Regime Jurídico aprovado pela Lei n.º 75/2013, de 12 de setembro, Lei n.º 91/95, de 2 de setembro, na sua atual redação e do artigo 3.º do DL n.º 555/99, de 16 de dezembro, na sua redação vigente, tendo sido submetido a deliberação da Assembleia Municipal sob proposta da Câmara Municipal.

Assim, nos termos do disposto nos artigos 112.º n.º 8 e artigo 241.º, da Constituição da República Portuguesa, dos artigos 135.º e seguintes do Código de Procedimento Administrativo, no preceituado na alínea *g*) do n.º 1 do artigo 25.º do Regime Jurídico aprovado pela Lei n.º 75/2013, de 12 de setembro, a Assembleia Municipal sob proposta da Câmara Municipal deliberou aprovar o presente regulamento.

São revogados a alínea *a*) do n.º 1 e o n.º 4 do artigo 14.º do Regulamento e Tabela de Taxas do Município de Almada, publicitado mediante edital publicado no *Diário da República*, 2.ª série n.º 115, de 17 de junho de 2016, aplicando-se o presente regulamento no que respeita à matéria do pagamento em prestações em processos de legalização.

CAPÍTULO I

Disposições gerais

Artigo 1.º

Lei habilitante

O presente regulamento é aprovado ao abrigo do disposto na alínea *n*) do n.º 2 do artigo 23.º, *g*) do n.º 1 do artigo 25.º e na alínea *k*) do n.º 1 do artigo 33.º da Lei n.º 75/2013, de 12 de setembro, da Lei n.º 91/95, de 2 de setembro, na sua atual redação, do artigo 3.º do Regime Jurídico da Urbanização e Edificação, aprovado pelo DL n.º 555/99, de 16 de dezembro, na sua redação vigente, do Regulamento Geral das Edificações Urbanas, aprovado pelo Decreto-Lei n.º 38 382, de 7 de agosto de 1951, na sua atual redação e dos artigos 135.º e seguintes do Código do Procedimento Administrativo, aprovado pelo Decreto-Lei n.º 4/2015, de 7 de janeiro.

Artigo 2.º

Âmbito de aplicação

1 — O presente regulamento estabelece as normas regulamentares aplicáveis aos procedimentos referentes às Áreas Urbanas de Génese Ilegal (AUGI), sem prejuízo da aplicação das demais disposições legais e regulamentares em vigor.

2 — O presente regulamento aplica-se a toda a área territorial delimitada como AUGI.

3 — As normas constantes do presente regulamento aplicam-se, ainda, às construções inseridas em áreas delimitadas como áreas de reconversão compostas por parcelas que não careçam de transformação fundiária, nas quais existam arruamentos e infraestruturas de abastecimento de água e saneamento, infraestruturas elétricas e iluminação pública.

4 — O regulamento aplica-se à legalização de construções edificadas sem prévio controlo administrativo, em todo o território municipal, em conformidade com o previsto no n.º 7 do artigo 102.º-A do DL n.º 555/99, de 16 de dezembro, na sua atual redação.

Artigo 3.º

Siglas e Definições

1 — Para efeitos de aplicação do presente regulamento, são adotadas as siglas indicadas nas alíneas seguintes:

- a) AUGI — Áreas Urbanas de Génese Ilegal;
- b) PDMA — Plano Diretor Municipal de Almada;
- c) RJUE — Regime Jurídico de Urbanização e Edificação;
- d) RTTMA — Regulamento de Taxas do Município de Almada;
- e) RUMA — Regulamento Urbanístico do Município de Almada.

2 — Para efeitos de aplicação do presente regulamento, são consideradas as seguintes definições:

a) AUGI — são prédios ou conjuntos de prédios contíguos que, sem a competente licença de loteamento, quando legalmente exigida, tenham sido objeto de operações físicas de parcelamento destinadas à construção, nos termos do n.º 2 e 3 da Lei das AUGI.

b) Parcelas Infraestruturadas — parcelas que não careçam de transformação fundiária, anteriormente designadas por núcleos, servidas de infraestruturas públicas, tais como rede de água e saneamento, infraestruturas elétricas e iluminação pública, pavimento betuminoso ou rega asfáltica, com toponímia atribuída,

Artigo 4.º

Dever de reconversão urbanística

1 — O dever de reconversão urbanística do solo e o dever de legalização das construções integradas em AUGI impende sobre os respetivos proprietários e comproprietários, nos termos da lei.

2 — O dever de reconversão compete, ainda, aos donos das construções erigidas na área da AUGI, devidamente participadas na respetiva matriz, bem como aos promitentes-compradores de parcelas, desde que tenha havido tradição, conforme estabelecido no n.º 5 do artigo 3.º da Lei das AUGI.

3 — O dever de reconversão inclui o dever de conformar os prédios que integram a AUGI com o alvará de loteamento emitido ou o plano de pormenor aprovado, nos termos, prazos e condições estabelecidos nesses instrumentos.

4 — O dever de reconversão inclui, ainda, o dever de participar nas despesas de reconversão.

5 — A violação do dever de reconversão indicado nos números 3 e 4 do presente artigo, pode determinar a suspensão das ligações às redes de infraestruturas já em funcionamento, que sirvam as construções dos proprietários e comproprietários que violem o dever de reconversão, mediante prévia audição dos interessados, nos termos do n.º 7 do artigo 3.º da Lei das AUGI.

6 — O prazo para o cumprimento do dever de legalização das construções será fixado com a deliberação da Câmara Municipal que aprova do pedido de licenciamento da operação de loteamento e não pode ser superior a cinco anos após a emissão do alvará de loteamento.

Artigo 5.º

Delegação e subdelegação de competências

As competências decisórias conferidas no âmbito do presente regulamento à Câmara Municipal são delegáveis no seu Presidente, e subdelegáveis, nos termos legais.

CAPÍTULO II

Dos procedimentos

Artigo 6.º

Iniciativa do processo de reconversão

1 — O processo de reconversão, organizado como operação de loteamento por iniciativa dos proprietários ou comproprietários, inicia-se mediante requerimento dirigido ao Presidente da Câmara Municipal.

2 — O processo de reconversão pode, ainda, ser de iniciativa municipal, constituído como operação de loteamento ou plano de pormenor e prosseguir com ou sem o apoio das administrações conjuntas.

3 — A iniciativa municipal poderá ainda abranger a execução pelo Município, das infraestruturas públicas necessárias, em parcelas que não careçam de transformação fundiária constituídas por lotes destacados.

4 — Os processos de iniciativa municipal implicam a prévia demonstração da viabilidade financeira da execução das obras, conforme estabelecido no n.º 1 do artigo 33.º da lei das AUGI.

5 — Quando o Município assumira a iniciativa municipal em processos de AUGI e em parcelas que não careçam de transformação fundiária, a intervenção deve ser fundamentada em razões de interesse público, nomeadamente nos seguintes critérios:

a) A área de intervenção estar inserida numa área urbana cuja qualificação é relevante para a malha urbana do aglomerado onde se insere;

b) A AUGI apresentar condicionantes de ordenamento, com preferência para as que estejam abrangidas por áreas de reserva ou servidões;

c) Inexistência de administração conjunta;

d) Maior percentagem de construções destinadas a primeira habitação em AUGI;

e) Existência de projeto de urbanização de reconversão da AUGI;

f) Disponibilidade dos necessários meios financeiros no orçamento municipal;

6 — O processo de reconversão da iniciativa municipal segue os trâmites previstos nos artigos 31.º e seguintes da Lei das AUGI.

Artigo 7.º

Elementos instrutórios da operação de loteamento

1 — O requerimento inicial, dirigido ao Presidente da Câmara Municipal, referente ao processo de reconversão, organizado como operação de loteamento, deve ser acompanhado dos seguintes elementos:

a) Certidão da Conservatória do Registo Predial, atualizada e válida, com todas as inscrições em vigor, referente ao prédio ou prédios abrangidos pelo pedido de reconversão;

- b) Listagem dos comproprietários/possuidores de cada uma das parcelas em que se subdividiu o loteamento ilegal, reportada à certidão registral;
- c) Fotocópia certificada das atas das reuniões da Assembleia onde tenha sido validamente deliberada a reconversão da AUGI, a eleição da comissão de administração, bem como a aprovação do projeto de reconversão;
- d) Termos de responsabilidade dos autores dos projetos e do coordenador do projeto quanto ao cumprimento das disposições legais e regulamentares aplicáveis, acompanhados de inscrição válida em associação profissional;
- e) Planta de localização à escala 1/1000, com a delimitação da área objeto da operação e o seu enquadramento;
- f) Memória descritiva e justificativa com quadro sinóptico, nomeadamente com a superfície a lotear, áreas totais de implantação e construção e respetivos parâmetros urbanísticos, proposta de cedências e a indicação das construções a manter e a demolir e as soluções previstas para realização das expectativas dos interessados, a indicação dos parâmetros urbanísticos, proposta de cedências e indicação das construções a manter e a demolir;
- g) Levantamento topográfico da AUGI, georreferenciado à rede geodésica nacional, sistema de referência ETRS-89, não inferior à escala 1/500 para a proposta de loteamento e 1/200 para os projetos de infraestruturas;
- h) Planta que evidencie a realidade atual da AUGI, nos termos indicados na alínea d) do n.º 1 do artigo 18.º da Lei das AUGI e que caracterize a adequada integração da operação urbanística na envolvente;
- i) Planta de síntese do loteamento pretendido à escala 1/500, devidamente cotada e executada sobre levantamento topográfico, contendo a modelação proposta, a estrutura viária, a divisão dos lotes e sua numeração, finalidade, implantação para edificação, áreas de implantação e de construção, número de pisos, número de fogos, localização e áreas destinadas a equipamentos e espaços verdes de utilização coletiva da qual conste ainda as construções a demolir ou a alterar, nomeadamente nas áreas a ceder e o respetivo prazo, o qual não pode ser inferior a três anos;
- j) Planta das infraestruturas com as redes locais e ligação às infraestruturas gerais;
- k) Planta de cedências à escala 1/500 com a indicação e quantificação dos espaços a ceder, executada sob levantamento topográfico identificando, se for o caso, as construções existentes a demolir;
- l) Plano de Acessibilidades;
- m) Planta com a transposição dos usos do solo do PDMA e das áreas de restrição e servidão de utilidade pública, devidamente quantificados;
- n) Perfil que represente a modelação dos terrenos e a implantação das construções propostas, volumetria, alinhamentos, alturas de fachada e implantação das edificações e dos muros de vedação;
- o) Levantamento fotográfico atualizado do local e das construções existentes, identificando as construções a manter, a alterar ou a demolir;
- p) Quadro de cadastro com lista completa dos prédios que integram a AUGI, proveniência dos lotes e respetivas áreas de cedência;
- q) Regulamento de loteamento, que deve especificar as características gerais das construções a demolir (D), a reconverter (R) e a manter (M) nomeadamente quanto aos afastamentos, coberturas, muros de vedação, bem como as características gerais aplicáveis às construções novas;
- r) Quadro de comparticipação de cada lote com a identificação dos lotes ou parcelas com encargos pagos ao Município.

2 — O plano de acessibilidades previsto na alínea l) do n.º 1 tem por objetivo promover a mobilidade sem condicionamentos e a diminuição de barreiras arquitetónicas e ambientais, incrementando a qualidade de vida dos cidadãos, devendo respeitar o enquadramento normativo do Decreto-Lei n.º 163/2006, de 8 de agosto, na sua atual redação e garantir a articulação com o estudo prévio do projeto de trânsito, quando aplicável.

3 — Podem ser solicitados outros elementos que sejam necessários ou exigíveis para uma adequada leitura do projeto.

Artigo 8.º

Elementos instrutórios das obras de urbanização

1 — Após a deliberação de aprovação da proposta de loteamento de reconversão, a Comissão de Administração deve apresentar o pedido de licenciamento ou a comunicação prévia das obras de urbanização, acompanhado dos seguintes elementos relativos aos projetos de especialidades:

- a) Memória descritiva dos projetos e condições de execução de obra, incluindo proposta justificativa de condicionamento de trânsito, quando aplicável;
- b) Projeto da rede viária;
- c) Projeto de sinalização e trânsito;
- d) Projeto de demolição das construções que interferem com a execução das obras de infraestruturas e áreas de cedência;
- e) Projeto de resíduos sólidos urbanos, em conformidade com o Regulamento Municipal sobre esta matéria;
- f) Rede de drenagem de esgotos pluviais e domésticos;
- g) Rede de abastecimento de águas e serviço de incêndios;
- h) Rede de infraestruturas elétricas, incluindo iluminação pública;
- i) Rede de infraestruturas de telecomunicações, quando aplicável;
- j) Rede de infraestruturas de distribuição de gás, quando aplicável;
- k) Projeto de arranjos exteriores, quando aplicável;
- l) Termos de responsabilidade subscritos pelos autores dos projetos e coordenador do projeto quanto ao cumprimento das disposições legais e regulamentares aplicáveis, acompanhados de inscrição válida em associação profissional;
- m) Medições e orçamento das obras de urbanização e de outras operações previstas, global e por especialidade;
- n) Mapa contendo o valor absoluto e a quota de comparticipação de cada lote nos custos de execução das obras e da caução legal, conforme previsto no artigo 26.º da Lei das AUGI;
- o) Calendarização da execução da obra, com estimativa do prazo de início e de conclusão da totalidade dos trabalhos.

2 — Pode ser dispensada, nos termos do n.º 3 do artigo 18.º da lei das AUGI, a apresentação dos projetos das infraestruturas viárias, de rede de infraestruturas elétricas, incluindo iluminação pública, de rede de telecomunicações, abastecimento de águas (domiciliária e incêndios), gás, de drenagem de esgotos pluviais e domésticos, desde que seja reconhecido pelas entidades gestoras das redes ou pelo Município que as mesmas já existem, estão em condições de funcionamento e suportam a operação urbanística.

3 — Podem ser solicitados outros elementos que sejam necessários ou exigíveis para uma adequada leitura do projeto.

Artigo 9.º

Alvará de loteamento

1 — Após a deliberação sobre o pedido de licenciamento das obras de urbanização ou após a apresentação da comunicação prévia das obras de urbanização, a Comissão de Administração deve apresentar o pedido de emissão de alvará de loteamento, instruído com as especificações referidas no artigo 77.º do RJUE e ainda com os seguintes:

- a) Lista dos factos sujeitos a registo predial, nomeadamente a hipoteca legal, o benefício da manutenção temporária e o ónus de não indemnização por demolição;
- b) Planta de síntese da operação de loteamento com a indicação das construções a demolir ou a alterar, e o respetivo prazo, o qual não pode ser inferior a três anos;
- c) Outras condicionantes que impendem sobre o lote ou construção e que ficam sujeitas a registo;

d) Valor absoluto e a quota de comparticipação de cada lote, no respeitante aos custos de obras de urbanização e da caução prestada, bem como a definição dos encargos de urbanização cujo pagamento haja sido diferido para momento posterior ao da sua emissão e que serão pagos aquando do licenciamento da construção;

e) Relação dos proprietários ou comproprietários, com a identificação civil e fiscal e respetivos contactos;

f) Quadro de cadastro com lista completa dos prédios que integram a AUGI, proveniência dos lotes e respetivas áreas de cedência;

g) Quadro caracterizador com a identificação do lote, área, uso, confrontações e número da descrição predial de onde provém o lote;

h) Listagem de identificação dos lotes tal como consta na planta atual da AUGI, se existir acordo de divisão de coisa comum entre os comproprietários;

i) Documento comprovativo da prestação da caução para garantir a boa execução das obras de urbanização;

j) Apólice de seguro que cubra a responsabilidade pela reparação dos danos emergentes de acidentes de trabalho;

k) Termo de responsabilidade assinado pelo técnico responsável pela direção técnica de obras e fiscalização de obra, acompanhado de inscrição válida em associação profissional;

l) Declaração de titularidade do certificado de classificação de empreiteiro de obras públicas, do título de registo na atividade ou do certificado de classificação de industrial de construção civil, a verificar no ato de entrega do alvará com a exibição do original do mesmo;

m) Livro de obra, com menção do termo de abertura;

n) Plano de segurança e saúde;

o) PPGRCD — Plano de prevenção e gestão de resíduos de construção e demolição.

2 — Havendo compropriedade, a individualização dos lotes só terá lugar, simultaneamente, com a inscrição de aquisição por divisão de coisa comum.

Artigo 10.º

Prestação de Caução

1 — A prestação de caução a que se refere o artigo 27.º da lei AUGI é efetuada por uma das seguintes modalidades:

a) Garantia bancária autónoma à primeira solicitação;

b) Depósito em dinheiro;

c) Seguro-caução;

d) Hipoteca voluntária.

2 — Na falta de prestação de caução, esta considera-se prestada por primeira hipoteca legal sobre todos os lotes que integram a AUGI, nos termos do disposto no artigo 27.º, n.º 3 da Lei das AUGI.

CAPÍTULO III

Ligação a redes de serviços básicos

Artigo 11.º

Ligações definitivas

O acesso definitivo à ligação de ramais, após realização das redes de infraestruturas, só será concedido aos proprietários que comprovem o prévio pagamento da respetiva comparticipação.

Artigo 12.º

Autorizações condicionadas

A Câmara Municipal pode, a qualquer momento, por motivos de salubridade e saúde pública, autorizar a ligação condicionada às redes de infraestruturas de serviços básicos de água, saneamento e eletricidade, a construções edificadas sem prévio controlo administrativo e que à data do pedido são insuscetíveis de legalização, nomeadamente as situadas em áreas de reconversão, que ainda não disponham de alvará de loteamento aprovado ou plano de pormenor em vigor.

Artigo 13.º

Instrução dos pedidos de autorização condicionada

O pedido para concessão da autorização condicionada consagrada no artigo anterior deve ser instruído com os seguintes elementos:

- a) Planta de localização da construção referenciada no pedido;
- b) Certidão da conservatória do registo predial, referente ao prédio para o qual se pretende a ligação, quando aplicável;
- c) Comprovativo de inscrição do prédio na matriz;
- d) Documento comprovativo do domicílio fiscal naquela habitação há mais de um ano, emitido pelo Serviço de Finanças para comprovar o domicílio permanente;
- e) Certidão dos serviços de Finanças demonstrando que o requerente não é proprietário de outra construção;
- f) Termos de responsabilidade dos técnicos responsáveis pelas instalações particulares;
- g) Declaração da Comissão de Administração comprovativa do prévio pagamento das participações, quando aplicável.
- h) Declaração do requerente, sob compromisso de honra, na qual se compromete a não executar quaisquer obras na construção existente, com exceção das obras de conservação estritamente necessárias, bem como a apresentar o respetivo projeto de legalização, logo que notificado pelo Município para o efeito.

Artigo 14.º

Prazo da autorização

1 — As autorizações previstas no artigo 12.º são sempre concedidas a título provisório, pelo prazo de cinco anos, e destinam-se a garantir as condições mínimas de habitabilidade, não conferindo quaisquer direitos ou expectativa de legalização.

2 — Decorrido o prazo de cinco anos referido no número anterior, o beneficiário deve apresentar novo pedido de autorização, nos termos do disposto no artigo 13.º

Artigo 15.º

Revogação da autorização condicionada

A Câmara Municipal revoga a ligação às redes de infraestruturas das construções, mediante deliberação e após audiência prévia do beneficiário, sempre que se verifique, alternativamente, qualquer uma das seguintes condições:

- a) Quando se verifique uma alteração das circunstâncias que fundamentaram a autorização da ligação;
- b) Quando seja emitido o alvará de loteamento ou seja exequível o instrumento de planeamento urbanístico que identifique a situação urbanística aplicável à construção sujeita à ligação precária;
- c) Quando sejam executadas obras ilegais na construção existente;



d) Quando o beneficiário não faça uso a título de habitação permanente da edificação cuja ligação às redes de infraestruturas foi autorizada;

CAPÍTULO IV

Das obras de urbanização

Artigo 16.º

Redes de infraestruturas existentes

1 — As redes de infraestruturas construídas pela Câmara Municipal podem ser consideradas e integradas no âmbito dos processos de reconversão em curso ou a iniciar, sem prejuízo da introdução de melhorias nas mesmas.

2 — Nas parcelas que não careçam de transformação fundiária e quando não esteja prevista a execução das infraestruturas em falta, o licenciamento das construções é admissível quando os proprietários assumam a responsabilidade pela execução das mesmas e assegurem o pagamento dos encargos devidos pelas infraestruturas, conforme estabelecido no RTTMA e mediante contrato de urbanização, nos termos do artigo 26.º do presente regulamento.

3 — O disposto no número anterior implica a existência de projeto de execução das infraestruturas em falta no arruamento, a fornecer pelo Município, ou a apresentar pelo requerente e a aprovar pelo Município.

Artigo 17.º

Receção provisória e definitiva das obras de urbanização

1 — A receção provisória e definitiva das obras de urbanização rege-se pelo previsto na legislação aplicável.

2 — O requerimento para a receção provisória das obras de infraestruturas deve ser apresentado após a conclusão das obras de infraestruturas.

3 — Os trabalhos previstos no número anterior ficam sujeitos à permanente fiscalização dos serviços municipais competentes.

4 — O requerimento para a receção definitiva das obras de infraestruturas deve ser apresentado após o decurso do prazo de garantia, nos termos do n.º 7 do artigo 27.º da Lei das AUGI.

5 — Os pedidos de legalização ou de construção de edificação nova não podem ser apresentados em momento anterior àquele em que ocorra a receção provisória das obras de urbanização salvo quando tenha sido prestada caução, em conformidade com o disposto no artigo 54.º do RJUE, sob pena de rejeição liminar.

CAPÍTULO V

Das construções

Artigo 18.º

Elementos instrutórios dos pedidos de legalização das construções

1 — Os processos de legalização das construções obedecem ao disposto no artigo 7.º da Lei das AUGI e, em tudo o que não estiver previsto no presente regulamento, aplica-se supletivamente o procedimento de licenciamento previsto no RJUE.

2 — O pedido deve ser instruído com os documentos escritos e peças desenhadas adequadas à pretensão do requerente, tendo em consideração a obra executada e a operação urbanística pretendida.

3 — A Câmara Municipal pode solicitar a entrega dos projetos das especialidade e respetivos termos de responsabilidade e os certificados de aprovação emitidos pelas entidades certificadoras competentes que se afigurem necessários, designadamente, para garantir a segurança e saúde públicas.

4 — Os pedidos de legalização devem ser acompanhados dos seguintes elementos:

a) Certidão da conservatória de registo predial, atualizada e válida, com todas as inscrições em vigor, referente ao prédio abrangido pelo pedido a que respeita a operação urbanística;

b) Documento emitido pela Comissão de Administração, comprovativo do pagamento dos encargos devidos pela reconversão e imputáveis ao lote respetivo, quando aplicável;

c) Planta de implantação executada sobre levantamento topográfico;

d) Projeto de arquitetura da obra executada;

e) Documento emitido pelas finanças, comprovativo da data da inscrição da construção na respetiva matriz;

f) Memória descritiva e justificativa que, quando for o caso, identifique as normas técnicas que não tenham sido cumpridas à data da construção e cujo cumprimento se tenha tornado impossível;

g) Termo de responsabilidade do autor do projeto de arquitetura, em conformidade com o artigo 10.º do RJUE, que ateste a conformidade do projeto apresentado relativamente à obra executada, a data em que a mesma foi executada e a idoneidade do edifício ou fração ao fim a que se destina, nos termos do artigos 62.º e 63.º do RJUE acompanhado de inscrição válida em associação profissional;

h) Termo de responsabilidade de estabilidade subscrito por técnico habilitado a ser autor do projeto, em que este identifique o sistema estrutural utilizado e eventuais patologias da construção e se responsabilize pelos aspetos estruturais da obra realizada, justificando se a construção possui condições de segurança e solidez acompanhado de inscrição válida em associação profissional;

i) Documentos comprovativos da inscrição dos técnicos em associação nacional de natureza profissional;

j) Apresentação de declaração emitida pelas entidades fornecedoras de serviços públicos de eletricidade atestando que a instalação foi executada de acordo com as normas técnicas vigentes à data da ligação ou, em alternativa, apresentação dos respetivos projetos;

k) Apresentação de declaração emitida pelos SMAS de Almada atestando que o projeto de especialidades de redes prediais de águas e de drenagem foram rececionados e as respetivas ligações a título precário, devidamente autorizadas ou, em alternativa, apresentação dos respetivos projetos;

l) Ficha ou Projeto de Segurança Contra Riscos de Incêndio, conforme aplicável;

m) No caso dos sistemas construtivos prefabricados, devem ser apresentadas as especificações oficiais de qualquer Estado Membro da União Europeia ou homologação por entidade nacional legalmente habilitada, conforme estabelecido no artigo 17.º do RGEU.

5 — Os pedidos de legalização, quando não impliquem qualquer tipo de obras sujeitas a prévio controlo administrativo são, desde logo, instruídos com o pedido de autorização de utilização, que será apreciado em simultâneo com o pedido de legalização, não havendo lugar à emissão do alvará de construção.

6 — Nos casos previstos no número anterior e com a aprovação do pedido de legalização e de autorização de utilização, o requerente será notificado para proceder ao pagamento da totalidade dos encargos urbanísticos.

7 — Quando haja lugar em simultâneo à realização de obras de ampliação, alteração ou demolição, estas devem ser devidamente identificadas através das cores convencionadas, e devem ser apresentados os demais elementos instrutórios definidos na portaria n.º 113/15, de 22 de abril, consoante a operação urbanística.

8 — Nos casos previstos no número anterior, e após aprovação do procedimento de legalização e emissão do respetivo alvará de construção, o requerente deve subseqüentemente proceder à

apresentação do pedido relativo à aprovação da autorização de utilização e à emissão do respetivo alvará de autorização de utilização, instruindo o pedido nos termos da Portaria n.º 113/15, de 22 de abril.

Artigo 19.º

Legalizações e construções novas

1 — As construções existentes nas AUGI só podem ser legalizadas em conformidade e após a entrada em vigor do instrumento que titule a operação de reconversão, sem prejuízo das situações previstas no artigo 51.º da lei das AUGI.

2 — A legalização das construções e a edificação de novas construções em parcelas que não careçam de transformação fundiária é admissível conforme estabelecido no artigo 7.º-A da Lei das AUGI e desde que:

- a) Exista área de terreno individualizado no registo predial;
- b) Esteja garantida a acessibilidade às infraestruturas mínimas indispensáveis à segurança e qualidade de vida dos utilizadores, ou seja, assegurada mediante contrato de urbanização nos termos do artigo 26.º do presente regulamento;
- c) As construções respeitem as características morfológicas dominantes, designadamente, os parâmetros urbanísticos, as tipologias arquitetónicas da área envolvente, alinhamentos e cérceas da área envolvente;
- d) Sejam pagos os encargos relativos às infraestruturas ao Município estabelecidos no RTTMA;
- e) Sejam efetuadas as comparticipações devidas pelo lote ou parcela, junto da Comissão de Administração, quando aplicável.

3 — Nas legalizações das construções existentes, pode ser dispensada a conformidade com as normas técnicas, relativas à construção, cujo cumprimento se tenha tornado impossível ou que não seja razoável exigir, desde que se verifique terem sido cumpridas as condições técnicas vigentes à data da realização da construção e sejam cumpridas as condições mínimas de habitabilidade, salubridade e segurança.

4 — Para efeitos do número anterior presume-se que a construção foi realizada na data da respetiva inscrição na matriz.

5 — A presunção referida no número anterior é elidível, nomeadamente através de meios de prova de que o Município disponha em arquivo ou através da cartografia existente.

Artigo 20.º

Legalização de construções auxiliares

1 — Para efeitos de legalização de construções auxiliares devem ser consideradas as normas vigentes à data da realização da construção.

2 — As construções auxiliares só poderão ser constituídas por um piso acima do solo e não são admissíveis caves.

3 — A área de implantação destas construções não poderá ultrapassar os 10 % da área do prédio, nem ser superior a 25 % da área de construção estabelecida para a construção principal, sendo que a área excedente será integrada na área indexável da mesma.

4 — A implantação destas construções deve garantir, preferencialmente, o encontro de empenas com as construções auxiliares existentes ou previstas nos lotes contíguos, as condições de salubridade, de iluminação e ventilação, conforme anexo I.

5 — As construções auxiliares não podem afetar a estética e as condições de salubridade e insolação dos edifícios, devendo, sempre que possível, ser adotada uma solução arquitetónica e de implantação que minimize o impacto sobre os prédios confrontantes ou sobre o espaço público.



Artigo 21.º

Afastamentos das construções principais

1 — São aplicáveis aos afastamentos das construções, as normas previstas no RGEU, conforme exemplos tipo identificados no anexo I.

2 — Os afastamentos resultantes da aplicação do artigo 73.º do RGEU, referente ao afastamento entre janelas de compartimentos de habitações e muros ou fachadas fronteiras, podem ser reduzidos a metade, com o mínimo de 1,5 m ao limite do lote contíguo, conforme exemplos identificados no anexo I.

3 — A título excepcional, desde que devidamente justificado e fundamentado, são aceitáveis construções principais erigidas ao fundo do lote com dois pisos, desde que não afetem a estética e as condições de salubridade e insolação dos edifícios, sendo obrigatória uma solução arquitetónica e de implantação que minimize o impacto sobre os prédios confrontantes e garanta o encontro de empenas, conforme anexo I.

CAPÍTULO VI

Incentivos à reconversão

Artigo 22.º

Fórmula de cálculo das compensações em numerário em AUGI

1 — As áreas das parcelas de cedência ao Município, no âmbito das operações de loteamento de reconversão de áreas urbanas de génese ilegal, são calculadas de acordo com os parâmetros urbanísticos definidos no PDMA e obedecem ao disposto no RJUE e no RUMA quanto às áreas de cedência para domínio público.

2 — Nos casos de impossibilidade de cedência de parcelas no interior da operação de loteamento, a Comissão de Administração da AUGI pode requerer que a cedência seja feita por compensação a fixar em numerário, mediante deliberação da Câmara Municipal.

3 — O valor da compensação em numerário, nas operações de loteamento em áreas urbanas de génese ilegal, é determinado pela seguinte fórmula, em que:

$$C = V/14 \times Ac \times (Floc + FIE) \times FC$$

C = Valor em euros do montante total da compensação;

V = Valor médio de construção por m², fixado anualmente, para efeitos do artigo 39.º do Código do Imposto Municipal sobre Imóveis;

Ac = Valor em m² da totalidade ou parte remanescente das áreas a ceder, calculado de acordo com os parâmetros urbanísticos definidos em PMOT;

$FLoc$ = Fator que traduz a influência da localização geográfica nos prédios alvo da operação urbanística:

UNOP	Floc
UNOP 1, 2	5
UNOP 3, 5, 7, 9, 10	3
UNOP 4, 6, 8, 11, 12, 13, 14	1

FC = Fator que traduz o índice de construção dominante, entendido como aquele de que resulta maior direito de edificabilidade na parcela, em resultado da aplicação dos parâmetros urbanísticos constantes em PMOT nos prédios alvo da operação urbanística:

Índice Bruto de Construção FC	FC
≤ 0,35	1
> 0,35 e ≤ 0,50	1,2



Índice Bruto de Construção FC	FC
> 0,50 e ≤ 0,70	1,4
> 0,70 e Áreas Urbanas Consolidadas.	1,6

FIE = Fator de localização que traduz a influência da infraestrutura existente no suporte da operação urbanística.

UNOP	FIE
UNOP 1, 2	1
UNOP 3, 5, 7, 9, 10	1,5
UNOP 4, 6, 8, 11, 12, 13, 14	2

4 — A fórmula referida no n.º 3 do presente artigo vigorará por três anos após a entrada em vigor do presente regulamento.

5 — Findo o prazo referido no n.º 4 do presente artigo aplica-se a seguinte fórmula

$$C = V/14 \times Ac \times (2 \times Floc + FIE) \times FC$$

6 — A fórmula referida no n.º 5 do presente artigo vigorará por três anos, findos os quais, será aplicada a regra geral prevista no RUMA.

7 — Quando o pagamento da compensação por impossibilidade de cedência for deferido, deve ser pago na sua totalidade, com a emissão do alvará de loteamento.

Artigo 23.º

Pagamento das Taxas Urbanísticas

1 — As taxas urbanísticas devidas pelas operações de loteamento em AUGI serão pagas com a emissão do alvará de loteamento e calculadas de acordo com o RTTMA em vigor à data do deferimento do pedido de licenciamento.

2 — No âmbito do processo de licenciamento do loteamento e a requerimento da Comissão de Administração pode ser deferido o pedido de pagamento das taxas urbanísticas, a título individual, a realizar por cada proprietário, após a emissão de alvará de loteamento e no momento da legalização, licenciamento ou comunicação prévia das edificações.

3 — No âmbito dos processos de legalização de construções destinadas a habitação própria e permanente e a requerimento do proprietário pode ser deferido o pagamento em prestações, até 12 meses, das taxas urbanísticas previstas no RTTMA, sobre as quais não incidem juros, com dispensa da caução.

4 — Para efeitos do número anterior, deve ser apresentado comprovativo do domicílio fiscal do requerente.

5 — A emissão do alvará de utilização depende do pagamento prévio e integral das taxas urbanísticas devidas.

Artigo 24.º

Comparticipação nas despesas das obras de urbanização

1 — Nos termos do artigo 56.º da lei das AUGI, a Câmara Municipal pode excecionalmente, mediante contrato de urbanização a celebrar entre o Município e a respetiva administração conjunta, participar nas despesas das obras de urbanização indispensáveis à reconversão da AUGI.

2 — A comparticipação referida no número anterior deve ser fundamentada em razões de interesse público, nomeadamente nos seguintes critérios:

- a) A área de intervenção estar abrangida com condicionamentos físicos e paisagísticos, tais como, linhas de água, áreas de reserva ou servidão de interesse público, espaço canal ou infraestruturas públicas municipais prioritárias;
- b) A reconversão estar dependente da execução de infraestruturas fora da propriedade a lotear para ligação às redes gerais, cuja execução exija a aplicação de meios económico-financeiros desproporcionados, considerando a dimensão do projeto de reconversão;

3 — O montante da referida comparticipação não pode exceder 15 % das despesas, com a realização da totalidade das obras de reconversão, nas seguintes condições:

- a) Mediante a apresentação de orçamento global, e por especialidade, aceite pela Câmara Municipal;
- b) Que as despesas sejam aprovadas e devidamente comprovadas;
- c) Que a execução das obras seja fiscalizada pela Câmara Municipal;
- d) Que as despesas sejam comparticipadas mediante auto de vistoria sujeito a homologação do Presidente da Câmara Municipal;
- e) O contrato de urbanização referido no n.º 1 deve definir os termos em que será dado cumprimento ao regime da contratação pública, quando este for aplicável.

Artigo 25.º

Redução da taxa municipal de urbanização referente à comparticipação na realização, manutenção e reforço das infraestruturas gerais

1 — As operações urbanísticas em áreas de reconversão de génese ilegal ficam sujeitas à aplicação das taxas previstas no RTTMA.

2 — A taxa municipal de urbanização referente à comparticipação na realização, manutenção e reforço das infraestruturas gerais, devida aquando da emissão dos alvarás de loteamento pode beneficiar de uma redução, nas seguintes condições:

- a) 50 % se o pagamento integral ocorrer com a emissão do alvará de loteamento;
- b) 10 % se o prazo decorrido entre a entrada em vigor do presente regulamento e o pagamento dos encargos urbanísticos devidos pela legalização da construção, ou construção nova, for inferior a 24 meses, em AUGI cujo título de reconversão tenha já sido emitido;

3 — No caso dos alvarás de loteamento a emitir após a entrada em vigor do presente regulamento, o prazo referido na alínea b) do número anterior, conta-se a partir da data de emissão do respetivo alvará.

4 — As reduções previstas no n.º 2, alínea b) do presente artigo são aplicáveis em áreas compostas por parcelas que não careçam de transformação fundiária já infraestruturadas, quando respeitem a processos de legalização de construções edificadas até 1996 e destinadas a habitação própria e permanente.

5 — As reduções estabelecidas nos números 2, alínea b), 3 e 4 incidem apenas sobre um lote ou parcela por proprietário, independentemente do número de lotes ou parcelas de que este seja titular numa ou mais áreas de reconversão urbanística objeto do presente regulamento.

6 — O disposto nos números anteriores não é aplicável aos lotes que, à data do pedido de legalização ou construção, tenham comparticipações em dívida para com a Comissão de Administração, devendo para o efeito apresentar declaração da Comissão, quando exista.

7 — A competência para aprovação do pedido de redução cabe à Câmara Municipal, delegável no presidente da câmara, nos termos do artigo 5.º do regulamento.



Artigo 26.º

Contrato de Urbanização

1 — Quando o Município assuma a comparticipação nas infraestruturas indispensáveis à reconversão, deve ser celebrado contrato de urbanização, nos termos do artigo 56.º da Lei das AUGI.

2 — Quando a operação de reconversão abranja lotes ou parcelas com encargos urbanísticos já pagos ao Município, a Câmara Municipal assumirá, mediante contrato de urbanização, a sua quota-parte de responsabilidade no valor das obras de infraestruturas.

3 — Nas parcelas que não careçam de transformação fundiária, parcialmente infraestruturadas, quando o proprietário assuma a execução das infraestruturas, bem como os encargos de funcionamento das mesmas durante um período mínimo de 10 anos, deve ser celebrado contrato de urbanização, nos termos do artigo 12.º do presente regulamento e artigo 25.º do RJUE.

4 — Nos casos previstos no número anterior, o proprietário beneficia de uma redução proporcional dos encargos devidos pela aplicação do artigo 8.12.4 do RTTMA em vigor, nos termos a definir em contrato de urbanização.

5 — A execução da obra de infraestruturas respeitará o projeto de execução que fará parte integrante do contrato de urbanização.

CAPÍTULO VII

Artigo 27.º

Cessação da Administração Conjunta

A deliberação de cessação de funções da Comissão de Administração da AUGI deve constar do processo de loteamento respetivo, a fim de instruir os procedimentos administrativos de legalização ou de construção, dispensando-se, nesses casos, a apresentação da declaração da Comissão de Administração comprovativa do cumprimento das comparticipações.

CAPÍTULO VIII

Da tutela da legalidade urbanística

Artigo 28.º

Modalidades

A Câmara Municipal pode, no âmbito das suas competências, determinar a instauração de medidas de tutela que entenda necessárias à prossecução da legalidade urbanística.

Artigo 29.º

Embargo

Todas as obras de edificação erigidas nas AUGI que não tenham sido sujeitas a prévio controlo administrativo estão sujeitas a embargo, nos termos do artigo 52.º da lei AUGI.

Artigo 30.º

Demolição

1 — Determinado o embargo, pode o Presidente da Câmara Municipal ordenar a demolição da obra, nos termos do RJUE.

2 — Sem prejuízo da responsabilidade penal, a desobediência à ordem de embargo pode determinar a demolição imediata da obra de edificação realizada.

Artigo 31.º

Posse administrativa e execução coerciva

O Presidente da Câmara Municipal pode determinar a posse administrativa sobre prédios rústicos, urbanos ou terrenos para construção, como meio instrumental para a execução coerciva das medidas de tutela da legalidade urbanística.

CAPÍTULO IX

Disposições finais e transitórias

Artigo 32.º

Remissões

1 — As remissões para diplomas, normas legais e regulamentares constantes do presente Regulamento consideram-se feitas para os diplomas e normas que os substituam em caso de revogação.

2 — As remissões efetuadas no presente diploma que digam respeito a designações de unidades orgânicas previstas na macroestrutura municipal, consideram-se efetuadas para aquela ou aquelas que à data assumirem a mesma competência.

3 — O critério constante no número anterior estende-se a todas as entidades, da administração central ou local, previstas no presente regulamento.

Artigo 33.º

Direito subsidiário

1 — Em tudo o que não se encontrar previsto no presente regulamento, aplica-se subsidiariamente a Lei n.º 91/95, de 2 de setembro, na sua redação vigente, o Regime Jurídico da Urbanização e Edificação, aprovado pelo Decreto-Lei n.º 555/99, de 16 de dezembro, na sua atual redação, o Regulamento do Plano Diretor Municipal de Almada, o Regulamento Urbanístico do Município de Almada e o Regulamento de Taxas do Município de Almada.

2 — O presente regulamento, atenta a sua especialidade, prevalece sobre matérias de idêntica natureza que constem de outros regulamentos municipais.

Artigo 34.º

Dúvidas e omissões

Os casos omissos e as dúvidas suscitadas na interpretação e aplicação do presente regulamento, que não possam ser resolvidas com recurso aos critérios legais de interpretação e integração de lacunas, serão submetidas para decisão dos órgãos competentes.

Artigo 35.º

Regime transitório

1 — O presente regulamento aplica-se aos processos em apreciação à data da sua entrada em vigor, sem prejuízo dos atos constitutivos de direitos praticados até à data.

2 — No âmbito da liquidação e cobrança de taxas, rege o disposto no artigo 117.º do Regime Jurídico da Urbanização e Edificação.

Artigo 36.º

Norma revogatória

1 — Com a entrada em vigor do presente regulamento consideram-se revogados todos os despachos e procedimentos internos que estejam em contradição com o presente regulamento,

sem prejuízo da salvaguarda dos direitos anteriormente adquiridos pelos particulares, no âmbito de título de reconversão já emitido, por alvará de loteamento ou certidão de Plano de Pormenor eficaz, informação prévia favorável, alvará de licença de construção, comunicação prévia já admitida e de alvará de licença ou autorização de utilização já emitida.

2 — São revogados a alínea a) do n.º 1 e o n.º 4 do artigo 14.º do Regulamento e Tabela de Taxas do Município de Almada, publicitado mediante edital publicado no *Diário da República*, 2.ª série n.º 115, de 17 de junho de 2016.

Artigo 37.º

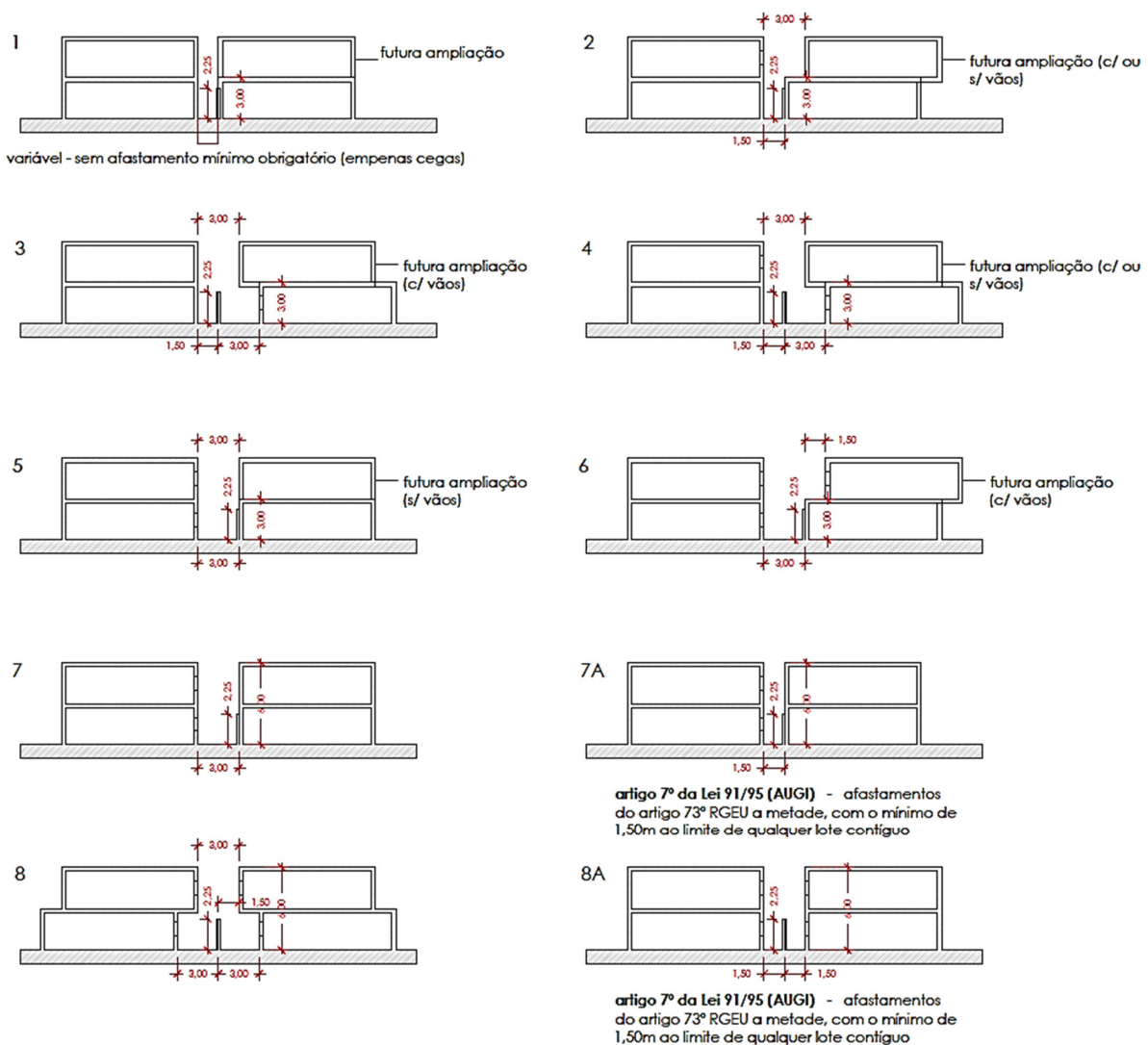
Entrada em vigor

O presente Regulamento entra em vigor no prazo de 15 dias úteis a contar da sua publicação no *Diário da República*.

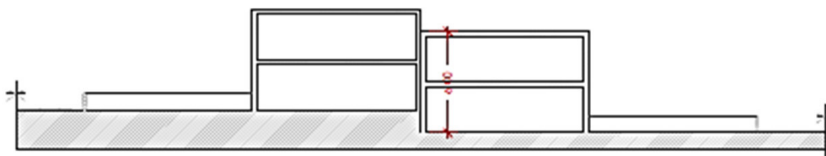
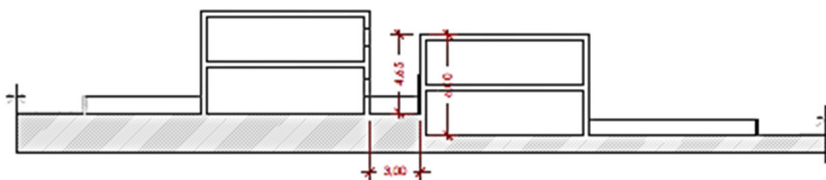
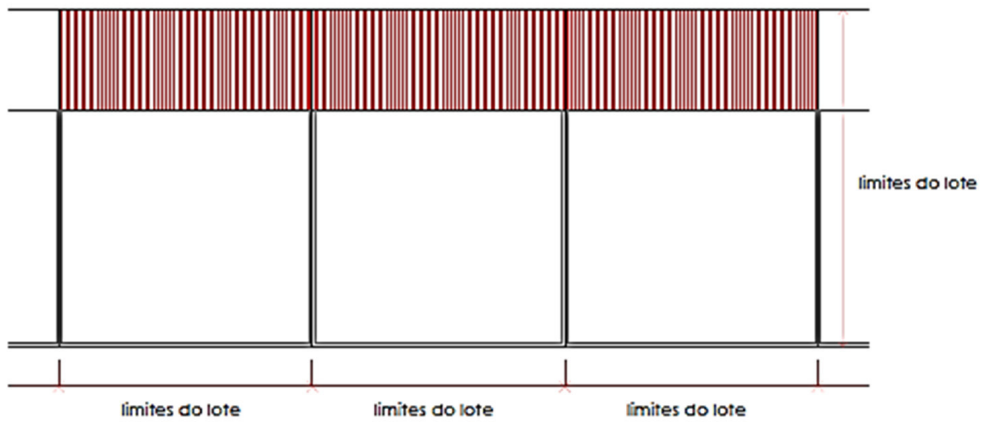
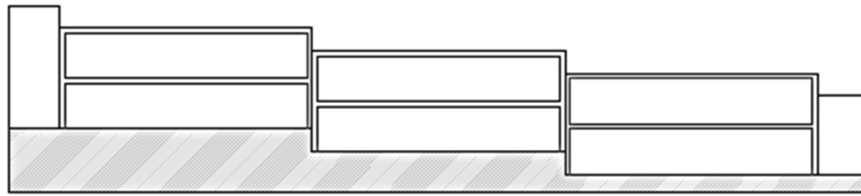
ANEXO I

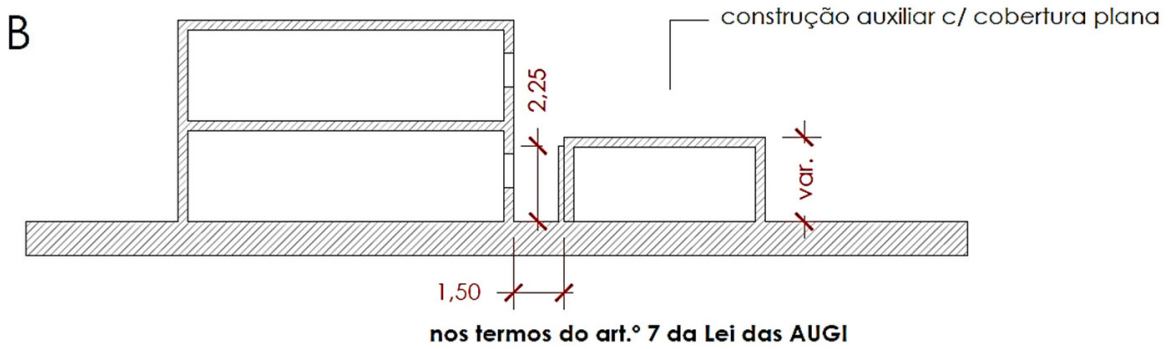
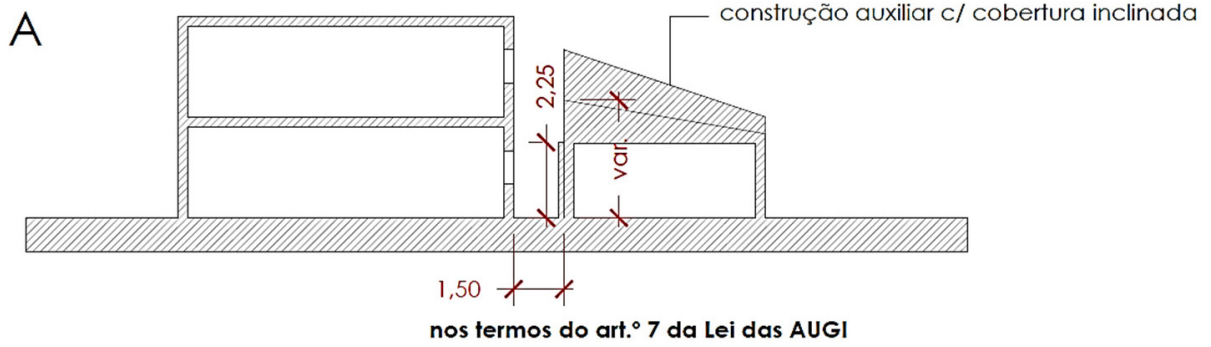
Afastamentos das construções

SOLUÇÕES TIPO CONSTRUÇÃO - RGEU / RUMA / Lei AUGI



SOLUÇÕES TIPO CONSTRUÇÃO (ao fundo do lote) - RGEU / Lei AUGI





313887349